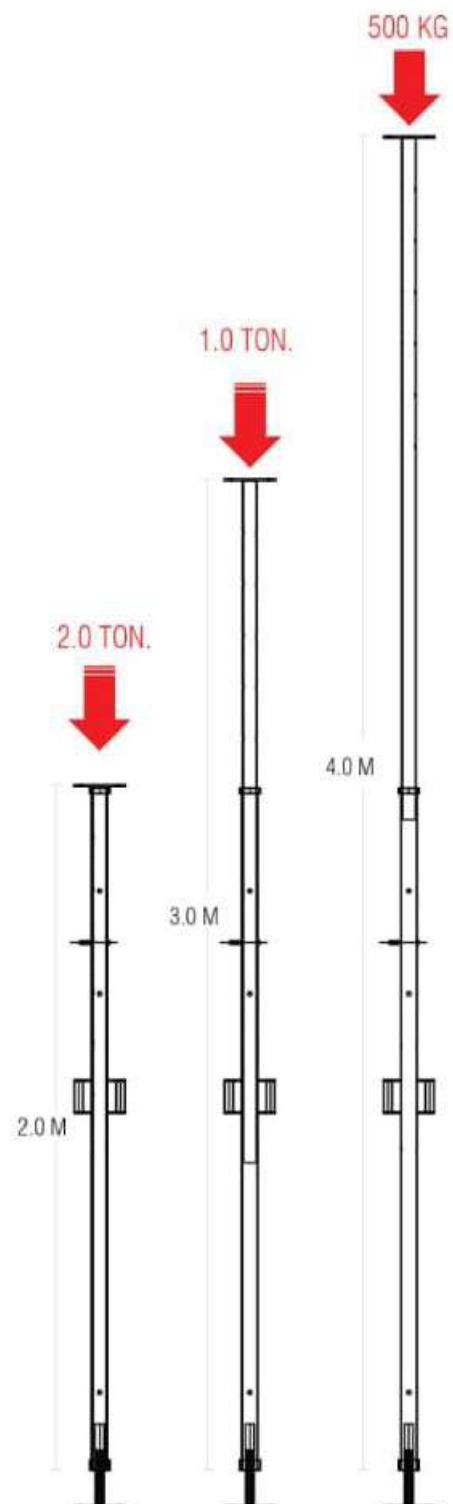


PIE DERECHO METALICO



CAP. DE CARGA AXIAL , SEGÚN ALTURA VARIABLE DE 2.00, 3.00 Y 4.00M

- MÁS DE 2000 USOS.
- FACILIDAD DE ARMADO Y DESCIMBRADO.
- PROTEJAMOS EL AMBIENTE, NO SE QUEMAN.